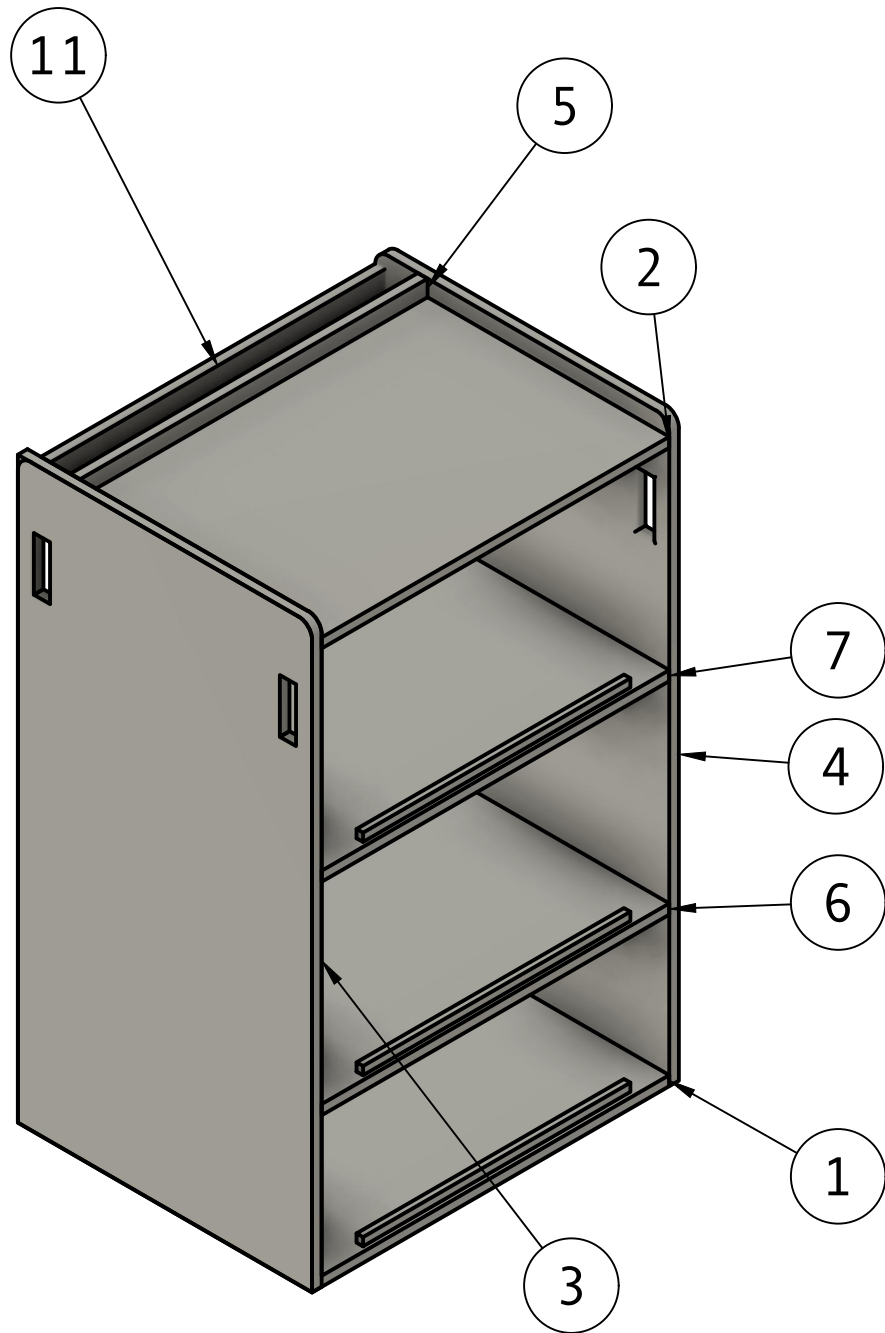
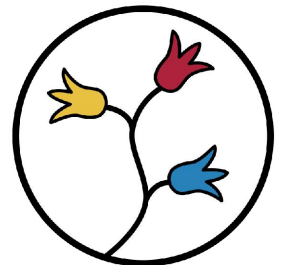
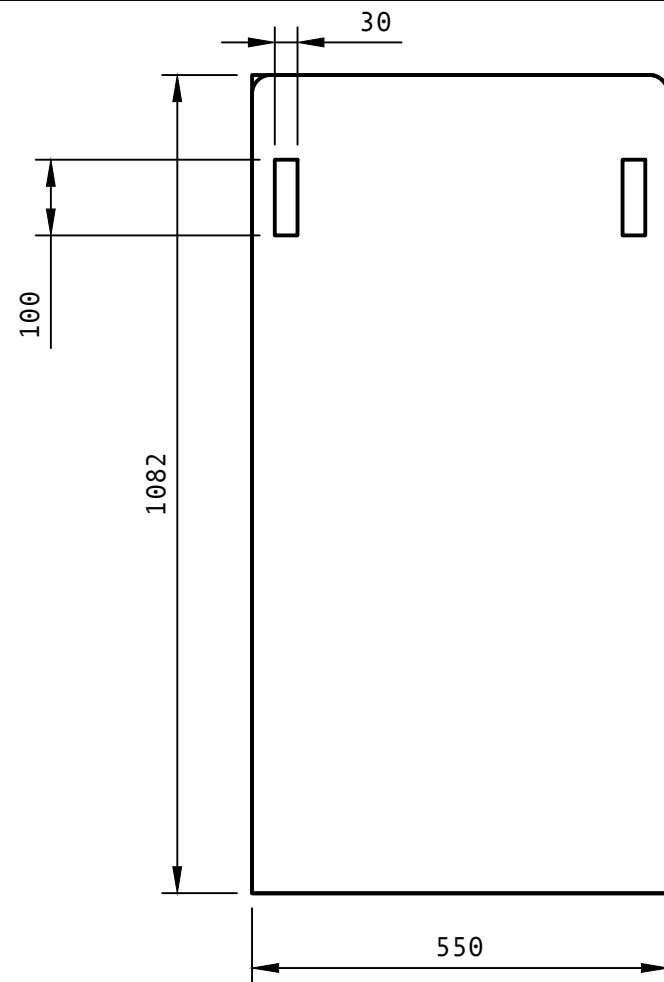
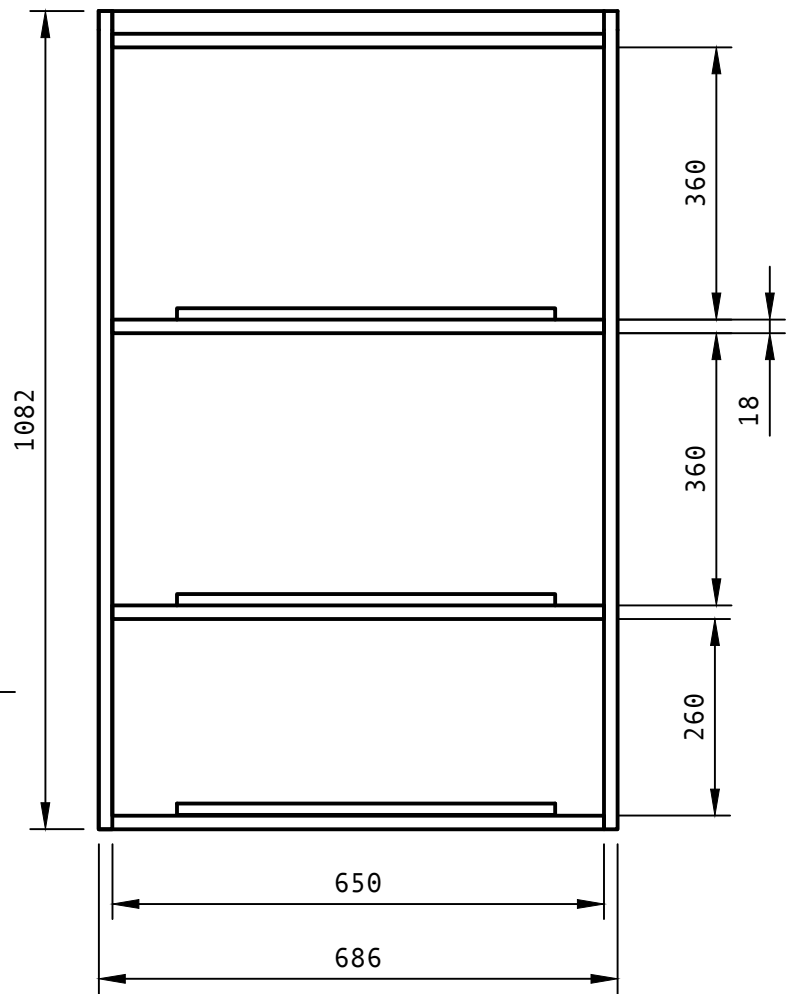


Aufbewahrungswagen für Euroboxen und Werkzeug

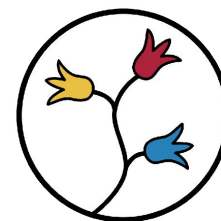


Teilleiste			
Element	Anz.	Bauteilnummer	Beschreibung
1	1	Boden	650 x 550 mm
2	1	Arbeitsfläche	650 x 452 mm
3	1	Seite links	1082 x 550 mm
4	1	Seite rechts	1082 x 550 mm
5	1	Rückwand	1064 x 650 mm
6	1	Fachboden unten	650 x 452 mm
7	1	Fachboden oben	650 x 452 mm
8	1	Rolle	
9	1	French Cleats	650 x 40 mm
10	1	Aufbewahrung Brett waagrecht	650 x 62 mm
11	1	Aufbewahrung Brett senkrecht	650 x 64 mm





Aufbewahrungswagen für Euroboxen und Werkzeug





85

A (1:4)

